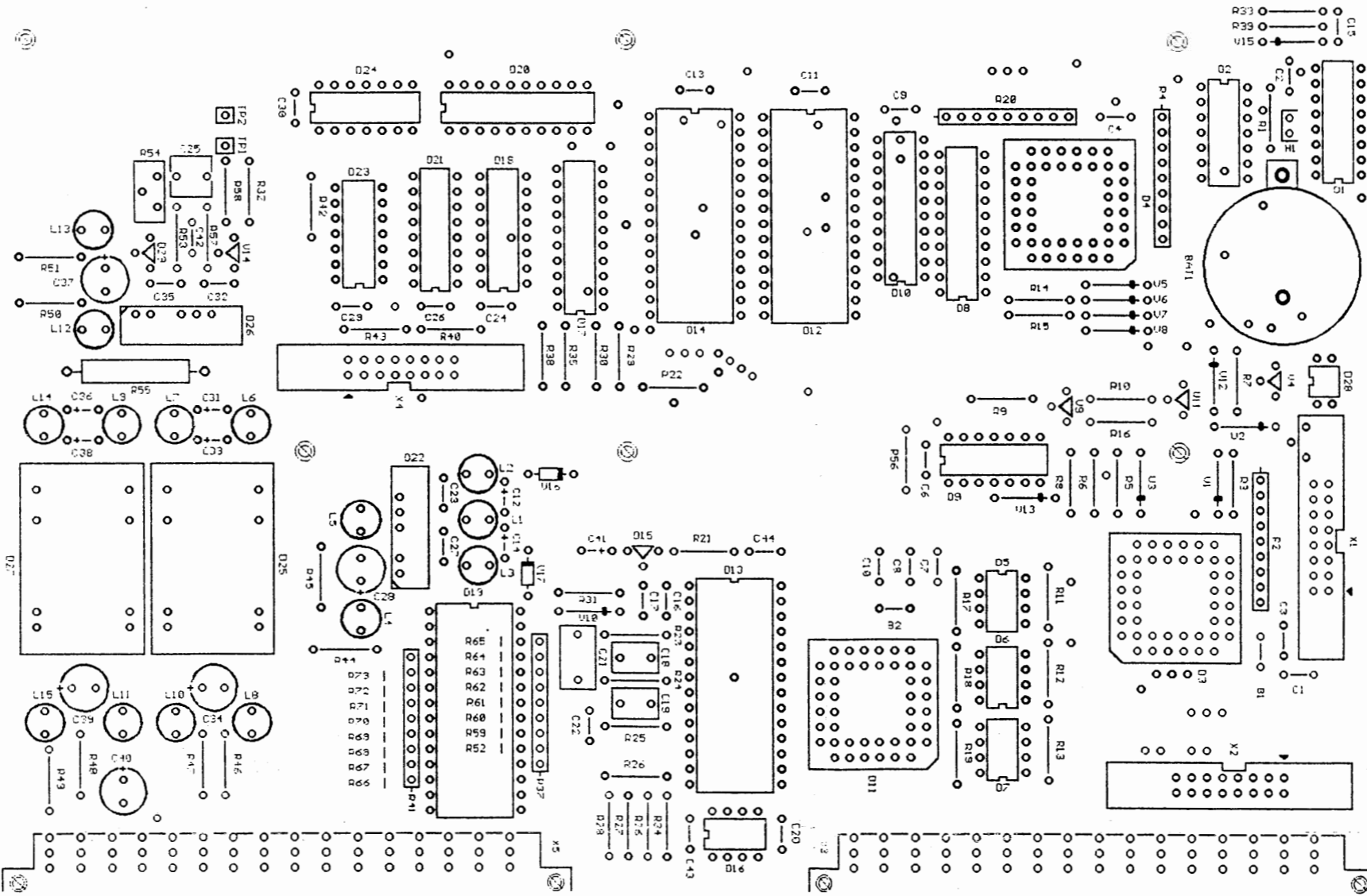


POUŽITO:

TESLA HLOUBETIN 011 395 878 T-0



DATUM VYDÁNÍ:  
28.10.81

TECHNOLOG:

KŘESLIL:

KONSTRUKTÉR:  
ING. KOUBA

SCHVÁLIL: *[Signature]*

ZM. KONC.

ČÍS. ZMĚNY

DATUM



NÁZEV: PC board - Component Side  
CONTROL UNIT

TYP:  
HVS1

029 400 075

LISTŮ: 1  
LIST: M1.

POUŽÍTO:

AKTUALIZACE: 395797\_5  
13.08.2001 11:12:48

TECHNOLÓG:

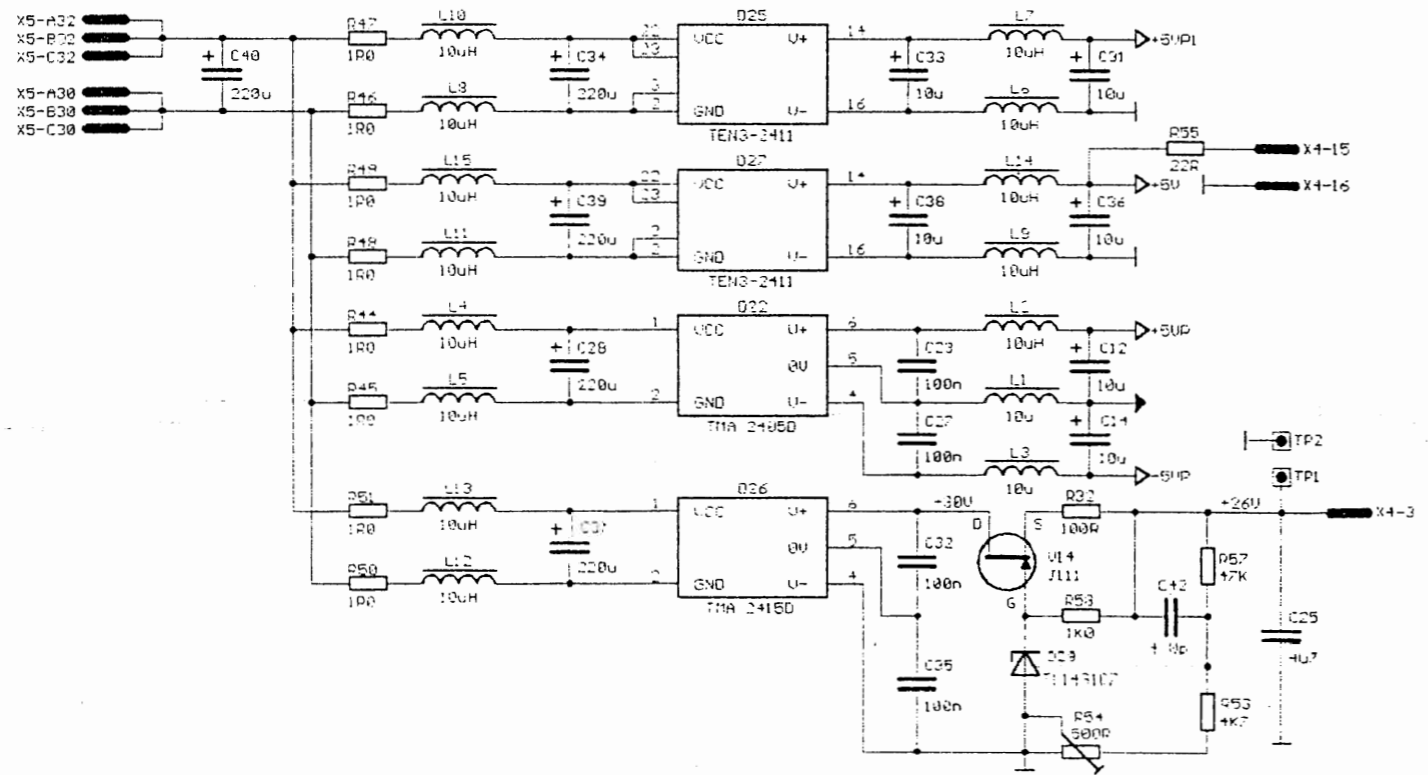
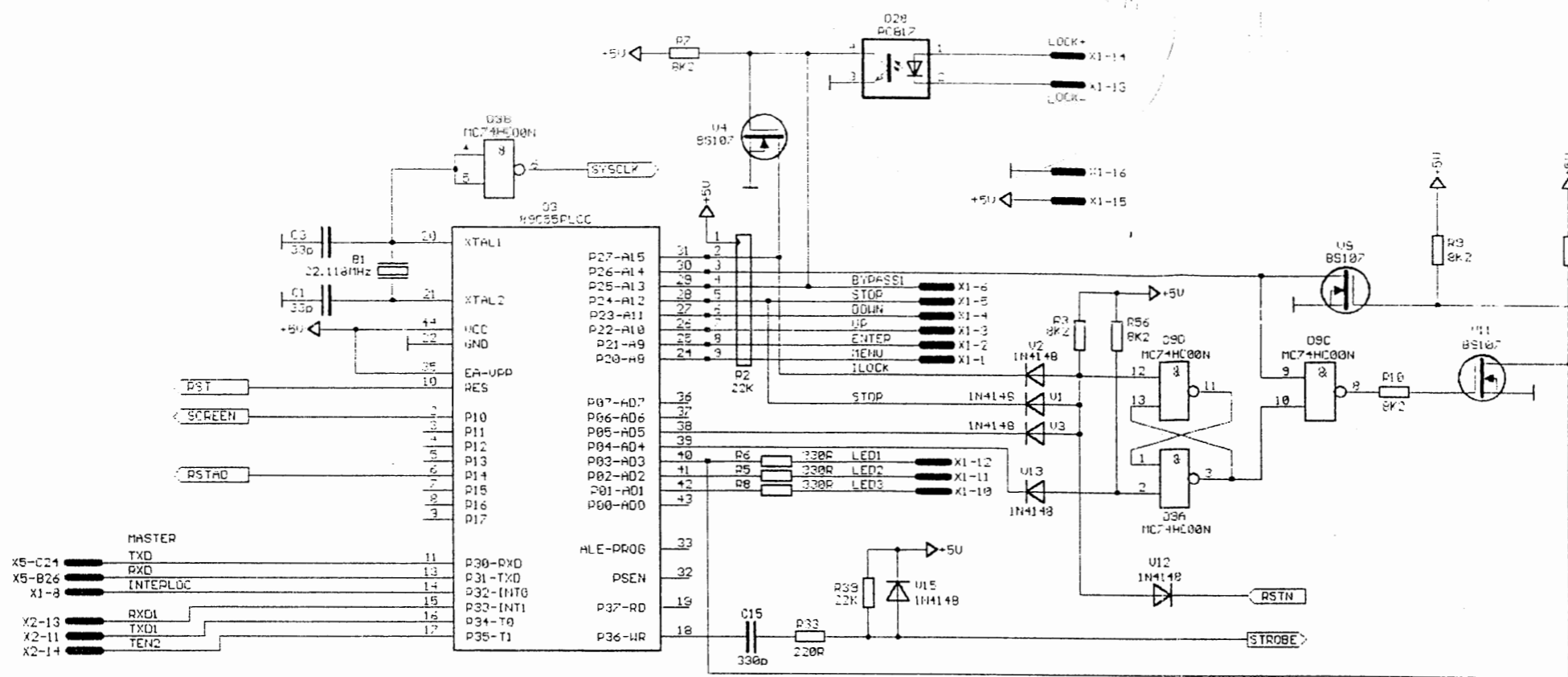
DATUM ÚVOD:

SCHÜLLER  
KONSTRUKTÉR: GRIGORIJEV  
KRESLIL

ČIEN. KONC.

ČÍS. ČIENŤ

DATUM



- +5UP1 ← X2-12
- X2-15
- RST ← X2-16
- X3-C10 ← X2-10
- X3-B10 ← X2-9
- X3-C8 ← X2-8
- X3-B8 ← X2-7
- X3-C6 ← X2-6
- X3-B6 ← X2-5
- X3-C4 ← X2-4
- X3-B4 ← X2-3
- X3-C2 ← X2-2
- X3-B2 ← X2-1

- X5-C20
- X5-B20
- X5-H20
- X5-H14
- X5-A26
- X5-A28
- X5-B28



OMI

NAZEV:

CONTROL UNIT

TYP:

HVS 1

029 400 075

LISTO:

3

LIST:

31+

POUŽITO:

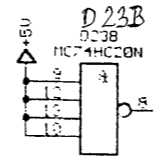
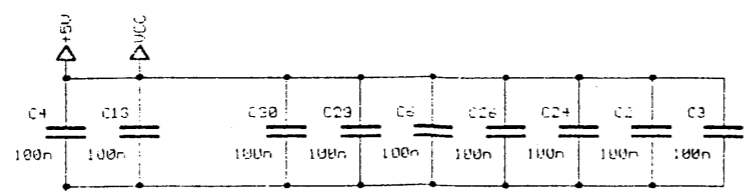
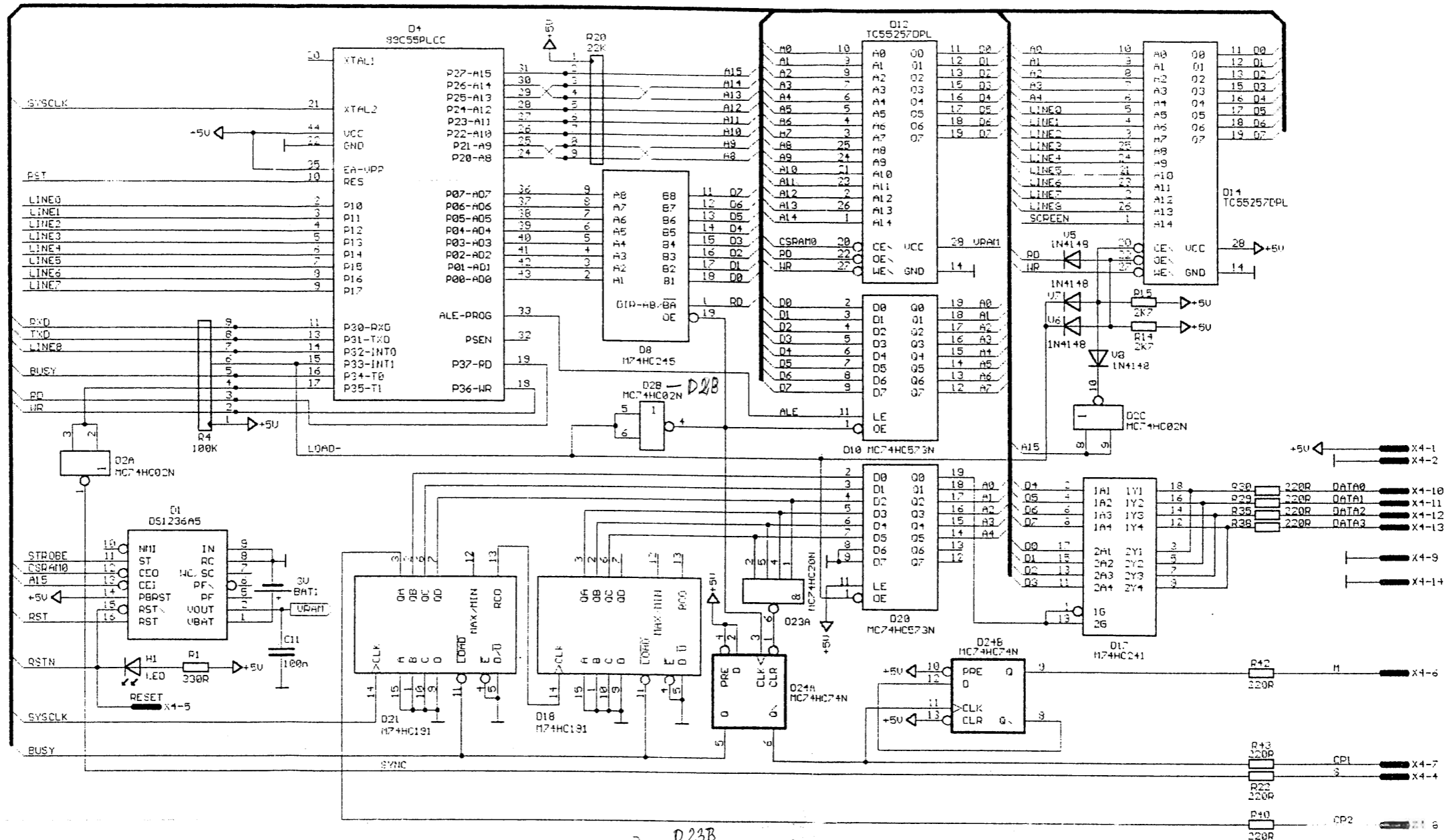
AKTUALIZACE: 395797 5  
13.08.2001 11:17:48  
TECHNOLOG:  
DATUM VYD.:


SCHWILL  
FÜR INSTRUMENTE  
PRESIL

EMEN. KONC.

DIS. ČMENY

DATUM



	DMT	NACEH:	TYP:	LISTON:
	CONTROL UNIT		HUS 1	029 400 075
				LEST:
				22+

POUŽITO:

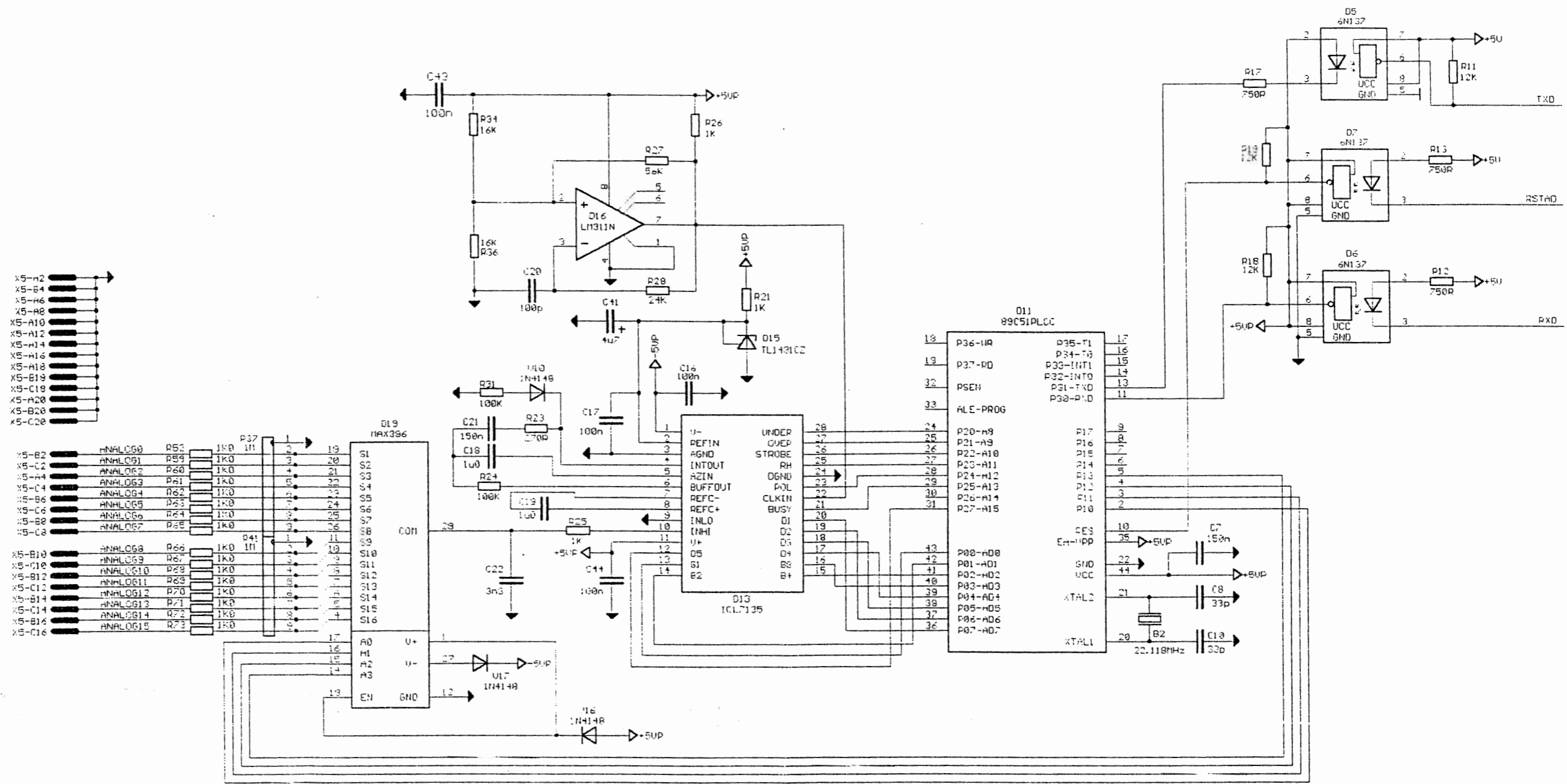
AKTUALIZACE: 395297-5  
13.06.2001 11:12:48  
TECHNOLÓG:  
DATUM VYD.:  
KRESLIL  
KONSTRUKTOR: OHREJSEK  
KRESLIL

SCHEMÁTIL  
KONSTRUKTOR: OHREJSEK  
KRESLIL

ČMĚN. KONC.

ČÍS. ZMĚNY

DATUM



DMT NÁZEV:

CONTROL UNIT

TYP:

HVS 1

029 400 075