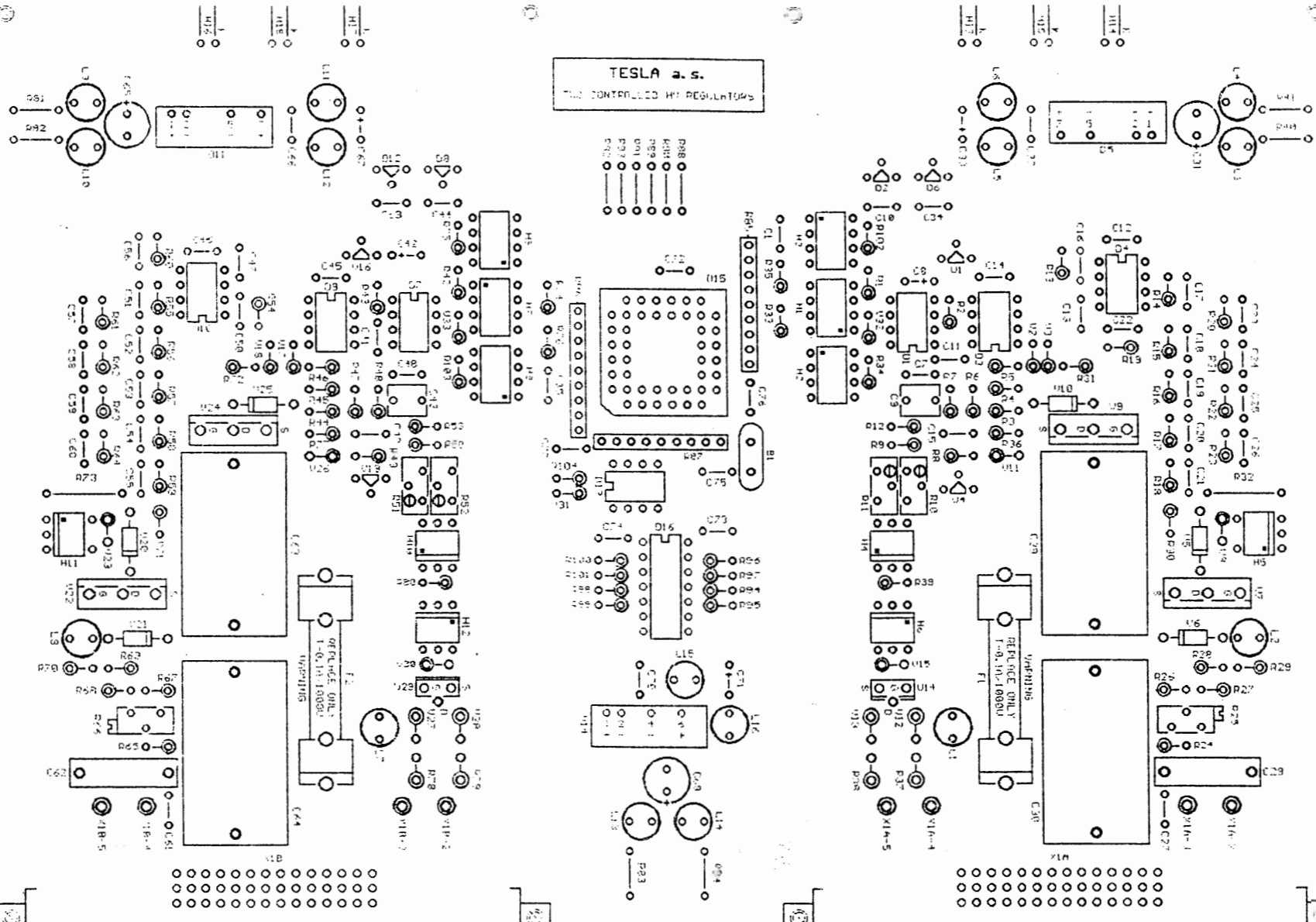


POUŽITO:

TESLA HLBOUBETIN 011 395 879 T-0



DATUM VYDÁNÍ: 28.10.01  
TECHNOLOG:

KRESLIL: *Krh*  
KONSTRUKTÉR: ING. KOUBA  
SCHVÁLIL: *Krh*

ZM. KONC.

ČÍS.ZMĚNY

DATUM



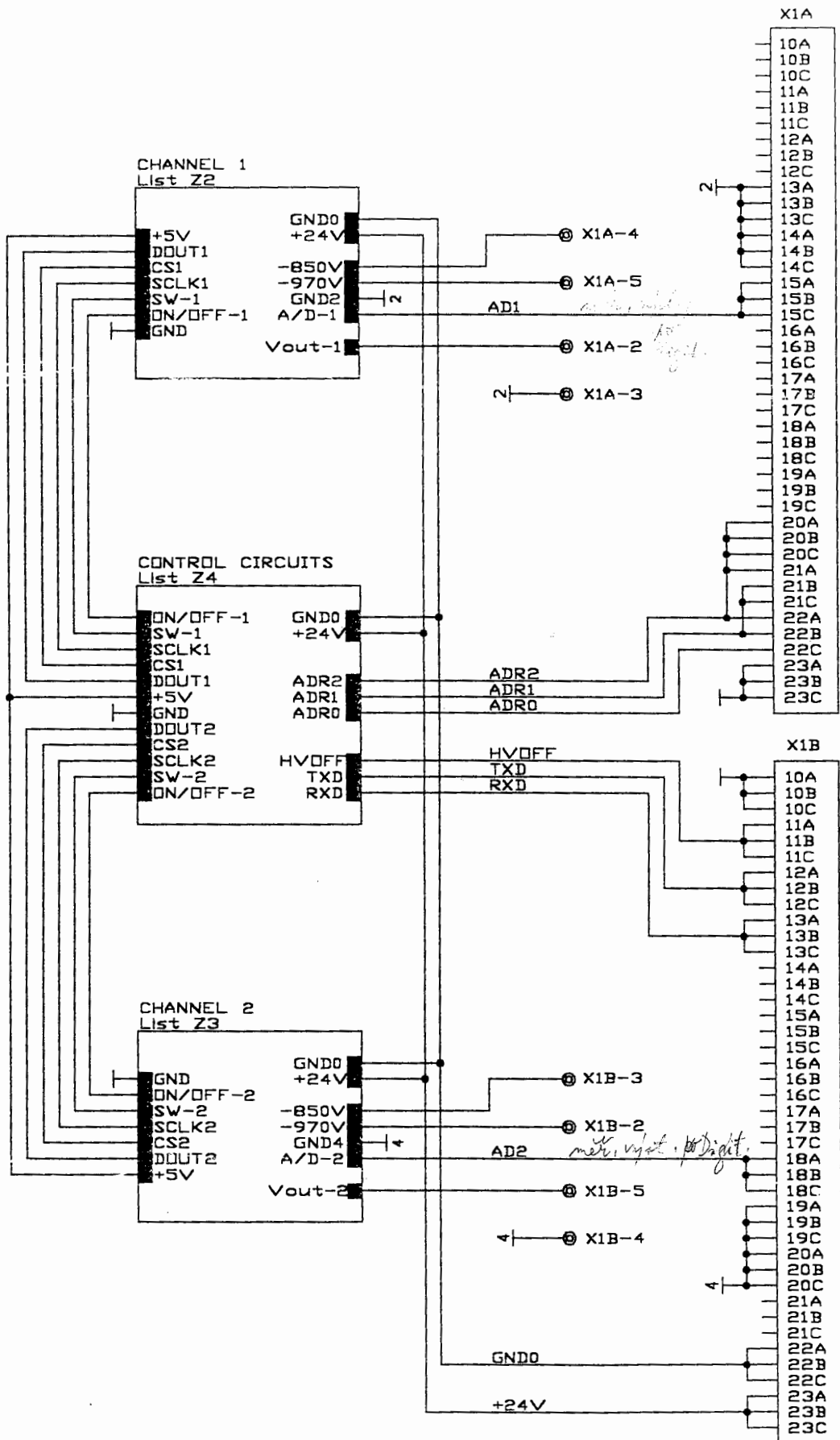
NÁZEV: PC board - Component Side  
TWO CONTROLLED HV REGULATORS

TYP: HV51

029 400 083

LISTŮ: 1  
LIST: M1.

J:



DA 20.10.01  
 VVI  
 TECHNOLOG:

KONSTRUKT  
 ING. KOUBA  
 SCHVÁLIL: *Fuk*

KONC.

SZMÉNY

DATUM



NÁZEV:  
 TWO CONTROLLED HV REGULATORS

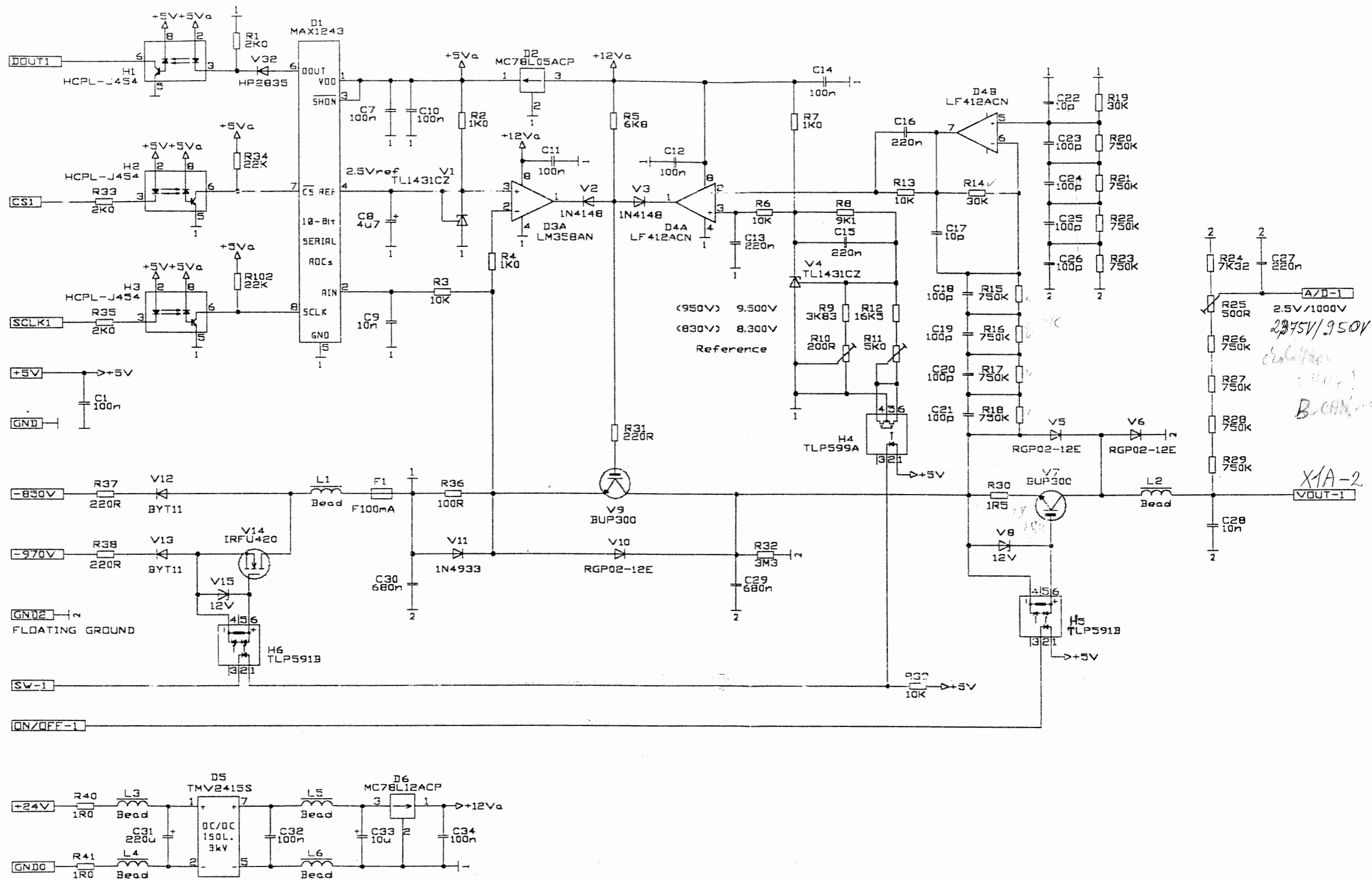
TYP:  
 HVS1

029 400 083

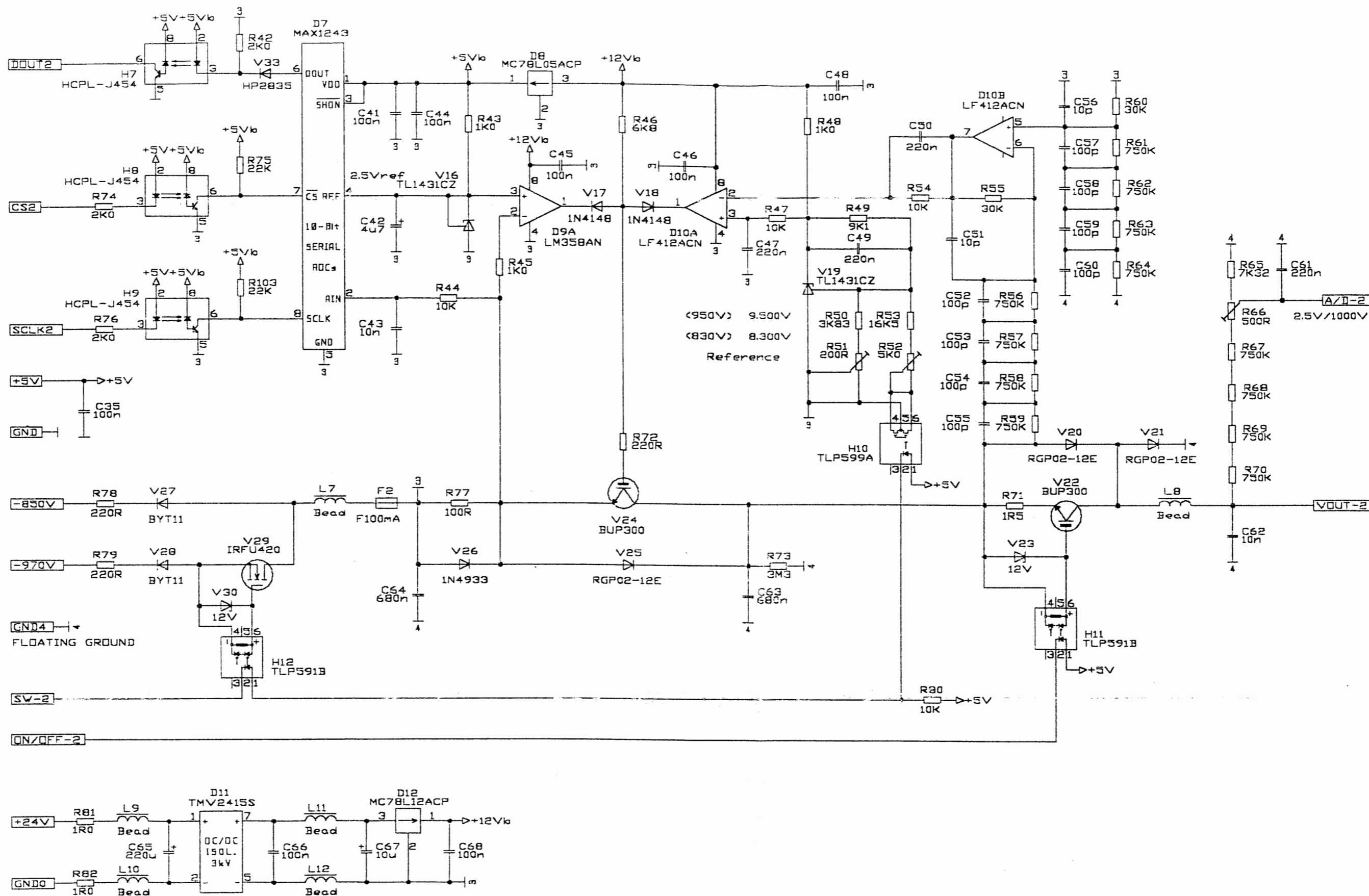
LISTŮ: 4

LIST: Z1+

POUŽITO:



DATUM VYDANÍ: 20.10.01  
 TECHNOLOG:  
 KRESLIL:  
 KONSTRUKTÉR: ING. KOUBA  
 SCHVĚLIL:  
 ZM. KONC.  
 ČÍS. ZMĚNY  
 DATUM




DATE VYDANÍ: 20.10.01  
TECHNOLÓG:

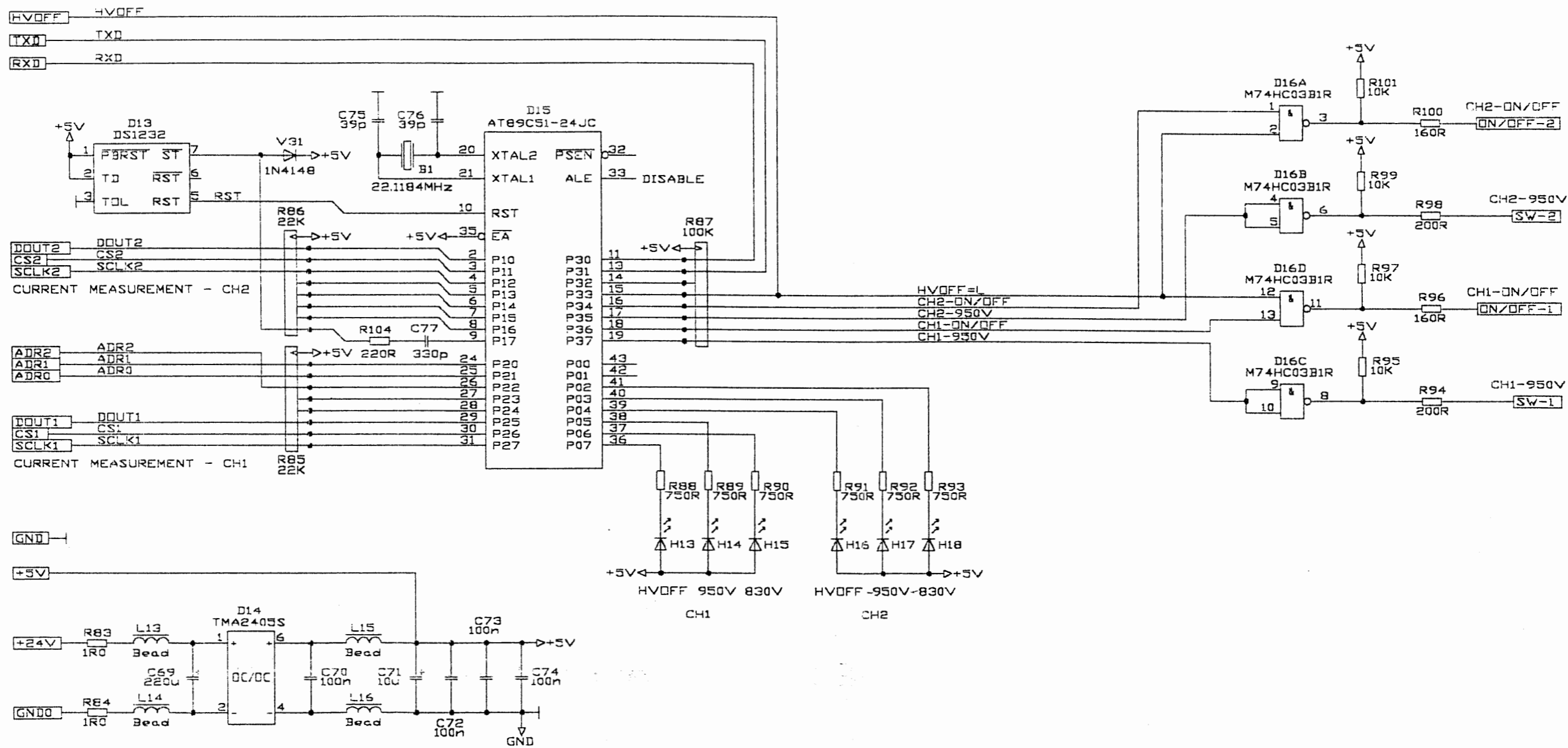
KRESLIL:  
KONSTRUKTÉR: ING. KOUBA  
SCHVÁLIL: *[Signature]*

ZM. KONC.

ČÍS. ZMĚNY

DATUM

	NÁZEV:	CHANNEL 2	TYP:	029 400 083	LISTŮ: 4
		TWO CONTROLLED HV REGULATORS	HVS1		LIST: Z3+



DATE: 20.10.01  
TECHNOLOG:

KRESLIL: *KA*  
KONSTRUKTÉR: ING. KOUBA  
SCHVÁLIL: *KA*

ZM. KONC.

ČÍS. ZMĚNY

DATE